

Modular Cooking 4-brännare på statisk gasugn, STADSGAS G110, betjänas från 1 sida med hög bakkant, (utan rygglåt)

Produkt # _____

Modell # _____

Namn # _____

SIS # _____

AIA # _____



593349 (MCQIEBJCVO)

4-brännare på statisk gasugn, STADSGAS G110, betjänas från 1 sida med hög bakkant, (utan rygglåt), kroppshöjd 700mm

Kort specifikation

Pos.

Enheten är konstruerad enligt DIN 18860-2 med 20 mm droppkant och 70 mm indragen sockel. Tillverkad i en robust ramkonstruktion. Arbetsyta i 2 mm 1.4301 (AISI 304). Släta arbetsytor som är enkla att rengöra. THERMODUL-Anslutningssystem ger arbetsytor med minimala skarvar som gör att fett och smuts inte kan tränga ner mellan enheterna. 4 gasbrännare med optimerad förbränning, tändsäkringsmekanism med termoelement och skyddad pilotlåga. Brännare med "flower flame"-brännare trippelring med igensättningskydd. Manuella gasventiler ger exakt kontroll över lågan. Stort kastrullstöd i gjutjärn med långa mittfenor som gör att såväl stora som små kastruller kan användas. Djupt, plant spilltråg med rundade hörn och dräneringshål. Metallvred och ugnshandtag med silikonfattning för enklare hantering och rengöring.

gasugn med statisk värme med 40 mm tjock dörr och räfflad emaljerad bottenplatta i stål. ugnsutrymme med 2 nivåer med skenor för 2/1 GN-hyllor för samtidig och snabbare tillagning. Robust termostat med temperaturintervall upp till 300°C, elektronisk sensor för exakt temperaturkontroll och manuell styrning av luftfuktigheten i ugnsutrymmet. Det övre värmeelementet kan även användas för grillning, med eller utan ventilering.

Kapslingsklass IPX5

Konfiguration: Fristående, betjänas från en sida med hög bakkant.

Huvudfunktioner

- Släckskyddsmekanism på brännare skyddar mot gasläckage om lågan släcks oavsiktligt.
- Stort kastrullstöd i gjutjärn med långa mittfenor som gör att såväl stora som små kastruller kan användas.
- Manuella gasventiler möjliggör exakt kontroll av lågans intensitet mellan de olika lägena.
- Manuell avstängningsventil för ugn.
- Kokkärl kan enkelt flyttas från ett område till ett annat utan lyft.
- 40 mm tjock ugnslucka för värmeisolering.
- Servicevänlig, alla viktiga komponenter kan nås från framsidan.
- THERMODUL-anlutningssystemet ger en arbetsyta utan skarvar som inte släpper igenom smuts när enheterna är sammankopplade. Detta underlättar då en enhet behöver avlägsnas vid byte eller service.
- Metallvred med silikonfattning för enklare hantering och rengöring. Den speciella utformningen förhindrar att det kommer in vätska eller smuts i viktiga komponenter.
- Ugnsutrymmet har skenor i 2 nivåer med plats för 2/1 GN-hyllor.
- Det övre värmeelementet i ugnen kan också användas för grillning med eller utan ventilering.
- Manuell styrning av luftfuktigheten i ugnsutrymmet.
- Elektronisk sensor för exakt temperaturkontroll.
- Brännare med optimerad förbränning. Brännare med blomformad trippelring med igensättningskydd.
- 100 % säker pilot och termoelement.
- Ugnstemperatur upp till 300
- Stor synlig digital display tillverkad i härdat glas för att motstå värme och kemikalier, visar temperatur eller effektinställningar. Displayen visar även på/av-status för produkten och på/av-status för värmeelementen.
- [NOT TRANSLATED]

Konstruktion

- Varje brännare är utrustad med en skyddshandventil med termoelement och skyddad pilotflamma.
- 2 mm arbetsyta i 1.4301 (AISI 304).
- Enheten konstruerad enligt DIN 18860_2 med 20 mm droppkant och 70 mm indragen sockel.
- Plan ytkonstruktion för att lätt rengöra ytorna.
- IPX4-intyg för vattentålighet.
- Självbärande konstruktion.

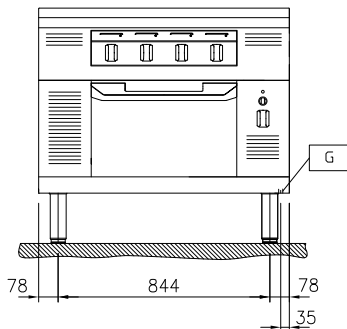
Medföljande tillbehör

- 1 av Galler GN 2/1 för ugn PNC 910652

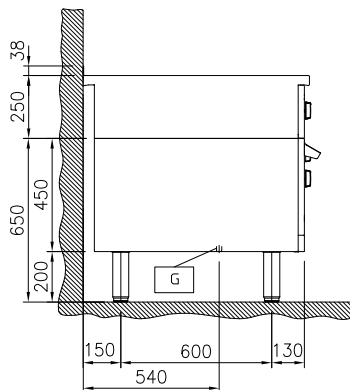
Övriga Tillbehör

- Bakplåt GN 2/1 för ugn PNC 910651
- Bottenplatta GN 2/1 för keramikplatta PNC 910655
- Keramikplatta GN 2/1 för ugn PNC 910656
- Kopplingsräls, TL90 med högbakkant PNC 912499
- Fronträcke, 1000mm lång x 130 mm djup PNC 912528
- Fronträcke, 1000mm lång x 200 mm djup PNC 912558
- Fällbar hylla, 300x900mm PNC 912581
- Fällbar hylla, 400x900mm PNC 912582
- Fixerad sidohylla, 200x900mm PNC 912589
- Fixerad sidohylla, 300x900mm PNC 912590
- Fixerad sidohylla, 400x900mm PNC 912591
- Rostfri frontsockel, 2000mm lång, höjd = 200 mm PNC 912636
- Rostfri sidosockel, höger o vänster, installation mot vägg, 900mm djup, höjd = 200 mm PNC 912660
- Rostfri sidosockel, höger o vänster, rygg-mot-rygg, 1800mm djup, höjd = 200 mm PNC 912663
- Komplet rostfri sockel, installation mot vägg, 1000mm bredd, höjd = 200 mm, TL90 PNC 912941
- Komplet rostfri sockel, fristående, 1000mm bredd, höjd = 200 mm, TL90 PNC 912960
- Kopplingsräls för enheter m hög bakkant, vänster PNC 912981
- Kopplingsräls för enheter m hög bakkant, höger PNC 912982
- Ryggpanel, 1000x700mm, för enheter med högbakkant PNC 913015
- Rostfri sidopanel (12mm), 900x700mm, för enhet med högbakkant, vänster sida PNC 913101
- Rostfri sidopanel (12mm), 900x700mm, för enhet med högbakkant, höger sida PNC 913105
- Sido-kopplingsräls för slätsittande vänster sidopanel, TL90 med hög bakkant PNC 913117
- Sido-kopplingsräls för slätsittande höger sidopanel, TL90 med hög bakkant PNC 913118
- Sido-kopplingsräls (12mm) för TL 90 med hög bakkant, vänster PNC 913208
- Sido-kopplingsräls (12mm) för TL 90 med hög bakkant, höger PNC 913209
- U-list, sammansättning, rygg mot rygg, hög bakkant TL80/85/90 PNC 913226
- Profil, D900, TL Övrig Maskin PNC 913232
- Förstärkt sidopanel, vänster, endast i samband med sidohylla PNC 913267
- Förstärkt sidopanel, höger, endast i samband med sidohylla PNC 913269
- - NOT TRANSLATED - PNC 913672
- Kokplatta, slät för 1 brännare 7KW&10KW PNC 913674
- Rostfri sidopanel, 900x700mm, slätsittande, för fristående installation, vänster/höger (skall bara användas vid installation mot något annat) PNC 913688

Front

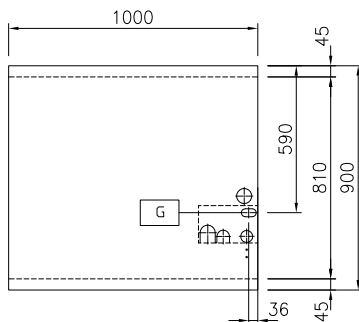


Sida



EQ = Ekvipotential skruv
 G = Gasanslutning

Topp


Gas

Gas, effekt:	41 kW
Gastyp alternativ:	
Gasintag:	1/2"

Viktig information

Används ej som installationshandling. Begär separat installationsanvisning.

Ugnens arbetstemperatur: 80 °C MIN; 300 °C MAX

Ugnens invändiga dimensioner (bredd): 683 mm

Ugnens invändiga dimensioner (höjd): 255 mm

Ugnens invändiga dimensioner (djup): 671 mm

Yttermått, bredd 1000 mm

Yttermått, djup 900 mm

Yttermått, höjd 700 mm

Nettovikt: 173 kg

Konfiguration: på Ugn; betjänas från en sida

Effekt främre brännare: 8.5 - 8.5 kW

Effekt bakre brännare 8.5 - 8.5 kW

Bakre brännare mått - mm Ø 70 Ø 70

Främre brännare mått - mm Ø 70 Ø 70